

XPS 8900

Quick Start Guide

- Snelstartgids
- Guide d'information rapide
- Schnellstart-Handbuch
- Guida introduttiva rapida



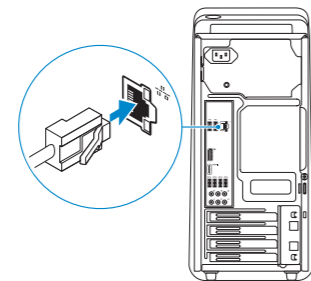
1 Connect the keyboard and mouse

Sluit het toetsenbord en de muis aan
Connectez le clavier et la souris
Tastatur und Maus anschließen
Collegare la tastiera e il mouse

See the documentation that shipped with the keyboard and mouse.
Raadpleeg de documentatie die bij het toetsenbord en de muis is meegeleverd.
Reportez-vous à la documentation fournie avec le clavier et la souris.
Weitere Informationen finden Sie in der Dokumentation Ihrer Tastatur und Maus.
Consultare la documentazione fornita con la tastiera e il mouse.

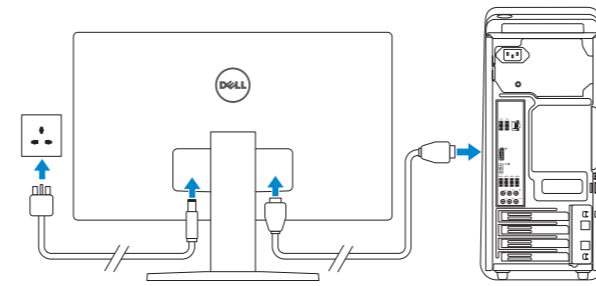
2 Connect the network cable—optional

Sluit de netwerkkabel aan - optioneel
Connectez le câble réseau (facultatif)
Netzwerkkabel anschließen – optional
Collegare il cavo di rete (opzionale)



3 Connect the display

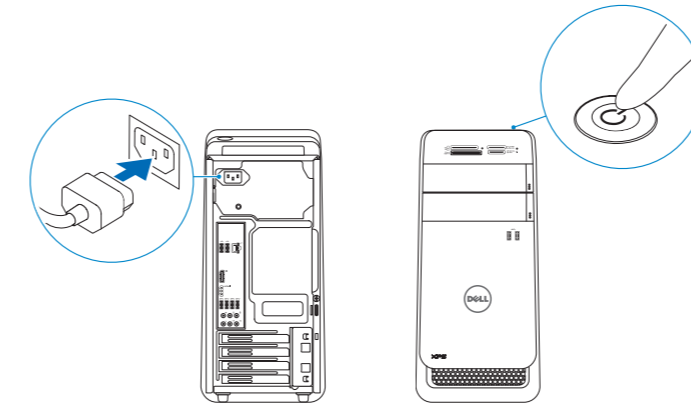
Sluit het beeldscherm aan
Connectez l'écran
Bildschirm anschließen
Collegare lo schermo



- NOTE:** If you ordered your computer with a discrete graphics card, connect the display to the discrete graphics card.
- N.B.:** Als u uw computer inclusief een discrete grafische kaart heeft gekocht, sluit u het beeldscherm aan met behulp van de discrete grafische kaart.
- REMARQUE :** si vous avez acheté votre ordinateur avec une carte graphique distincte, connectez l'écran à cette dernière.
- ANMERKUNG:** Wenn Sie einen Computer mit separater Grafikkarte bestellt haben, schließen Sie den Bildschirm über die separate Grafikkarte an.
- N.B.:** Se è stato ordinato un computer con una scheda grafica discreta, connettere lo schermo alla scheda grafica discreta.

4 Connect the power cable and press the power button

Sluit de stroomkabel aan en druk op de aan-uitknop
Connectez le câble d'alimentation et appuyez sur le bouton d'alimentation
Stromkabel anschließen und Betriebsschalter drücken
Collegare il cavo di alimentazione e premere l'Accensione



5 Finish Windows setup

Voltooi de Windows-setup | Terminez l'installation de Windows
Windows-Setup abschließen | Terminare l'installazione di Windows



Enable security and updates
Schakel de beveiliging en updates in
Activez la sécurité et les mises à jour
Sicherheit und Aktualisierungen aktivieren
Abilitare sicurezza e aggiornamenti



Connect to your network
Maak verbinding met uw netwerk
Connectez-vous à votre réseau
Mit dem Netzwerk verbinden
Connettere alla rete

- NOTE:** If you are connecting to a secured wireless network, enter the password for the wireless network access when prompted.
- N.B.:** Als u verbinding maakt met een beveiligd draadloos netwerk, vul dan het wachtwoord voor het netwerk in wanneer daar om gevraagd wordt.
- REMARQUE :** si vous vous connectez à un réseau sans fil sécurisé, saisissez le mot de passe d'accès au réseau sans fil lorsque vous y êtes invité.
- ANMERKUNG:** Wenn Sie sich mit einem geschützten Wireless-Netzwerk verbinden, geben Sie das Kennwort für das Wireless-Netzwerk ein, wenn Sie dazu aufgefordert werden.
- N.B.:** Se ci si sta connettendo a una rete wireless protetta, inserire la password di accesso alla rete wireless quando richiesto.



Sign in to your Microsoft account or create a local account
Meld u aan bij uw Microsoft-account of maak een lokale account aan
Connectez-vous à votre compte Microsoft ou créez un compte local
Bei Ihrem Microsoft-Konto anmelden oder lokales Konto erstellen
Effettuare l'accesso al proprio account Microsoft oppure creare un account locale

Product support and manuals
Productondersteuning en handleidingen
Support produits et manuels
Produktsupport und Handbücher
Supporto prodotto e manuali

- Dell.com/support
- Dell.com/support/manuals
- Dell.com/support/windows
- Dell.com/support/linux

Contact Dell
Neem contact op met Dell | Contacter Dell
Kontaktaufnahme mit Dell | Contattare Dell

Dell.com/contactdell

Regulatory and safety
Regelgeving en veiligheid
Réglementations et sécurité
Sicherheitshinweise und Zulassungsinformationen
Normative e sicurezza

Dell.com/regulatory_compliance

Regulatory model
Wettelijk model
Modèle réglementaire
Muster-Modellnummer
Modello di conformità alle normative

D14M

Regulatory type
Wettelijk type | Type réglementaire
Muster-Typnummer | Tipo di conformità alle normative

D14M002

Computer model
Computermodel | Modèle de l'ordinateur
Computermodell | Modello del computer

XPS 8900



0T1XV0A00

Locate Dell apps

Toepassingen van Dell vinden | Localisez les applications Dell
Dell Apps ausfindig machen | Localizzare le app Dell



Register your computer

Registreer de computer | Enregistrez votre ordinateur
Computer registreren | Registrare il computer



Dell Backup and Recovery

Backup, recover, repair, or restore your computer
Maak een back-up van de computer en herstel of repareer uw computer
Effectuez une sauvegarde, récupération, réparation ou restauration de votre ordinateur
Computer sichern, wiederherstellen oder reparieren
Effettuare il backup, il recupero, la riparazione o il ripristino del computer



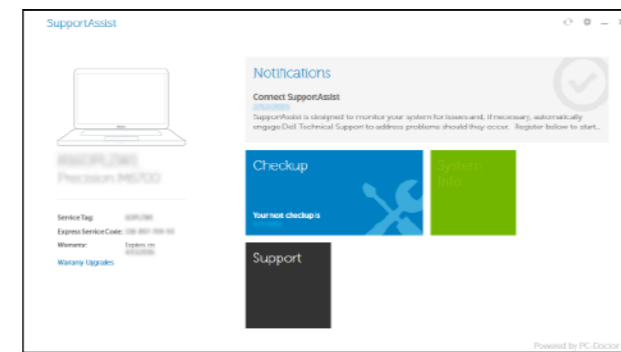
Dell Help & Support

Hulp en ondersteuning van Dell | Aide et Assistance Dell
Dell Hilfe & Support | Guida e supporto Dell



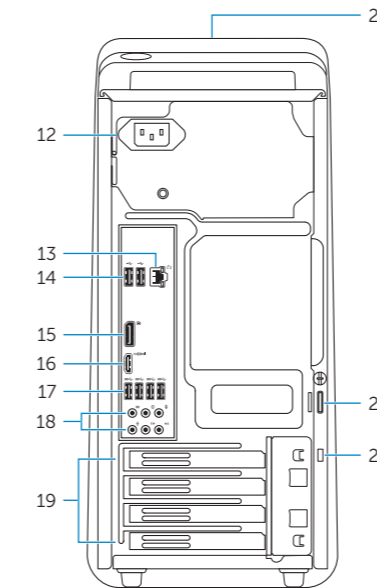
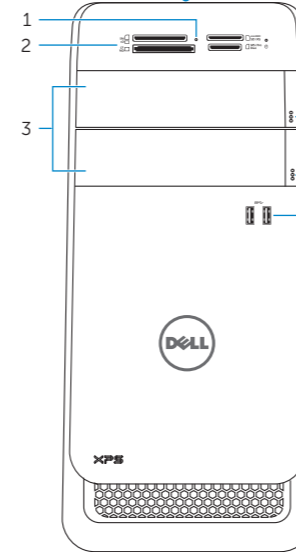
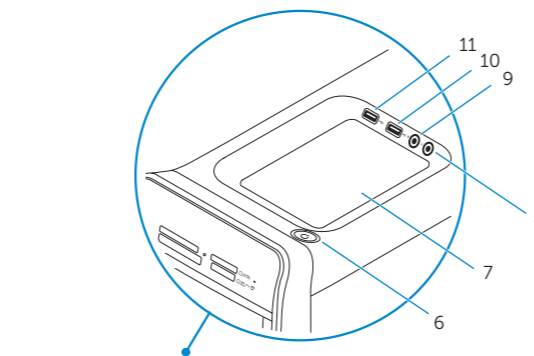
SupportAssist Check and update your computer

Controleer de computer en werk deze bij
Recherchez des mises à jour et installez-les sur votre ordinateur
Computer überprüfen und aktualisieren
Verificare e aggiornare il computer



Features

Kenmerken | Caractéristiques | Funktionen | Funzioni



- | | | | | | |
|------------------------------------|----------------------------------|------------------------------|--|--------------------------------------|---------------------------------------|
| 1. Media-card reader light | 9. Microphone port | 17. USB 3.0 ports (4) | 1. Medienkartenlesegerät-Anzeige | 7. Zubehörfach | 16. HDMI-Anschluss |
| 2. Media-card reader | 10. USB 2.0 port | 18. Audio ports (6) | 2. Medienkartenleser | 8. Kopfhöreranschluss | 17. USB 3.0-Anschlüsse (4) |
| 3. Optical-drive bays (2) | 11. USB 2.0 port with PowerShare | 19. Expansion-card slots (4) | 3. Laufwerkschächte für optisches Laufwerk (2) | 9. Mikrofonanschluss | 18. Audioanschlüsse (6) |
| 4. USB 3.0 ports (2) | 12. Power port | 20. Security-cable slot | 4. USB 3.0-Anschlüsse (2) | 10. USB 2.0-Anschluss mit PowerShare | 19. Erweiterungskartensteckplätze (4) |
| 5. Optical-drive eject buttons (2) | 13. Network port | 21. Padlock rings | 5. Auswurfknöpfe für das optische Laufwerk (2) | 11. Stromanschluss | 20. Sicherheitskabeleinschub |
| 6. Power button | 14. USB 2.0 ports (2) | 22. Service Tag label | 6. Betriebsschalter | 12. Netzwerkanschluss | 21. Ringe für Vorhängeschloss |
| 7. Accessory tray | 15. Display port | | | 13. Netzwerkanschluss | 22. Service-Tag-Etikett |
| 8. Headphone port | 16. HDMI port | | | 14. USB 2.0-Anschlüsse (2) | |
| | | | | 15. Bildschirmanschluss | |

- | | | | | | |
|---|----------------------------------|--|--|----------------------------------|---|
| 1. Lampje mediakaartlezer | 8. Hoofdtelefoonpoort | 16. HDMI-poort | 1. Indicatore lettore di schede multimediali | 7. Vassoio accessori | 16. Porta HDMI |
| 2. Mediakaartlezer | 9. Microfoonpoort | 17. USB 3.0-poorten (4) | 2. Lettore di schede multimediali | 8. Porta cuffia | 17. Porte USB 3,0 (4) |
| 3. Compartimenten van optische stations (2) | 10. USB 2.0-poort | 18. Audiopoorten (6) | 3. Alloggiamenti dell'unità ottica (2) | 9. Porta microfono | 18. Porte audio (6) |
| 4. USB 3.0-poorten (2) | 11. USB 2.0-poort met PowerShare | 19. Sleuven voor uitbreidingskaarten (4) | 4. Porte USB 3.0 (2) | 10. Porta USB 2.0 | 19. Slot delle schede di espansione (4) |
| 5. Uitwerpknoppen optische stations (2) | 12. Netstroompoort | 20. Sleuf voor beveiligingskabel | 5. Pulsanti di espulsione cassetto dell'unità ottica (2) | 11. Porta USB 2.0 con PowerShare | 20. Slot cavo di protezione |
| 6. Aan-/uitknop | 13. Netwerkpoot | 21. Beugels van hangslot | 6. Accensione | 12. Porta di alimentazione | 21. Anelli del lucchetto |
| 7. Accessoirevakje | 14. USB 2.0-poorten (2) | 22. Servicetag | | 13. Porta di rete | 22. Etichetta Numero di servizio |
| | 15. Beeldscherm-poort | | | 14. Porte USB 2.0 (2) | |
| | | | | 15. Porta dello schermo | |

- | | | |
|--|----------------------------------|--|
| 1. Voyant du lecteur de carte | 7. Plateau accessoire | 16. Port HDMI |
| 2. Lecteur de carte mémoire | 8. Port écouteurs | 17. Ports USB 3.0 (4) |
| 3. Baies de lecteur optique (2) | 9. Port microphone | 18. Ports audio (6) |
| 4. Ports USB 3.0 (2) | 10. Port USB 2.0 | 19. Logements carte d'extension (4) |
| 5. Boutons d'éjection de lecteur optique (2) | 11. Port USB 2.0 avec PowerShare | 20. Emplacement pour câble de sécurité |
| 6. Bouton d'alimentation | 12. Port d'alimentation | 21. Anneaux pour cadenas |
| | 13. Port réseau | 22. Étiquette de numéro de série |
| | 14. Ports USB 2.0 (2) | |
| | 15. Port d'affichage | |